

**Profec Schuifafsluiter gietijzer  
GG 25 poedercoating DN125  
DIN flens 10bar zwart PN10/16  
type 200/N (7036474)**



# TECHNISCHE SPECIFICATIES

Kleur	zwart
Type	200/N
Materiaal	gietijzer GG 25
Oppervlaktebehandeling	poedercoating
Bediening	handwiel
Kleur hendel	zwart
Materiaal hendel	gietijzer
Materiaal klep	gietijzer
Materiaal spindel	RVS
Materiaal zitting	messing
Materiaal huis	gietijzer GG 25
Materiaal afdichting	metaal
Verbinding	DIN flens
Max. temperatuur	100 °C
Flens volgens DIN	DIN 2501/PN10
Werkdruk	10 bar
Maat	DN125

Flens PN10/16

Steekmaat 210 mm

Gaten 8

## AFMETINGEN

Bouwlengte din 3352/2c/f4

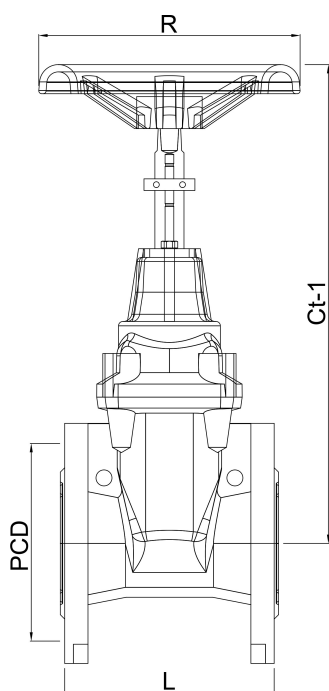
Ct-1 445 mm

L 200 mm

L 200 mm

PCD 210 mm

R 200 mm



# PRODUCTINFORMATIE

Metal seated cast iron gate valve, non rising stem.

**Gegenereerd op datum: 08-05-2026**

<http://www.bosta.com>