

**Lasbocht 90° RVS 316 139,7
mm x 139,7 mm x 2,0 mm
stomplas 29bar (0080681)**



TECHNISCHE SPECIFICATIES

Materiaal RVS 316

Verbinding stomplas

DIN Norm DIN 2605

Wand 2,0 mm

Maat 139,7 mm

Werkdruk 29 bar

AFMETINGEN

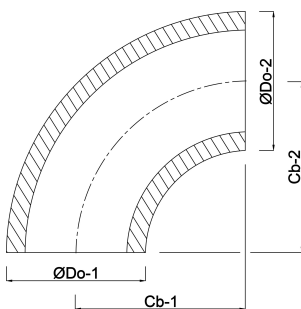
$\varnothing Do-1$ 139.7 mm

$\varnothing Do-2$ 139.7 mm

Cb-1 191 mm

Cb-2 191 mm

β 90 °



Gegenerereerd op datum: 01-10-2025

<http://www.bosta.com>