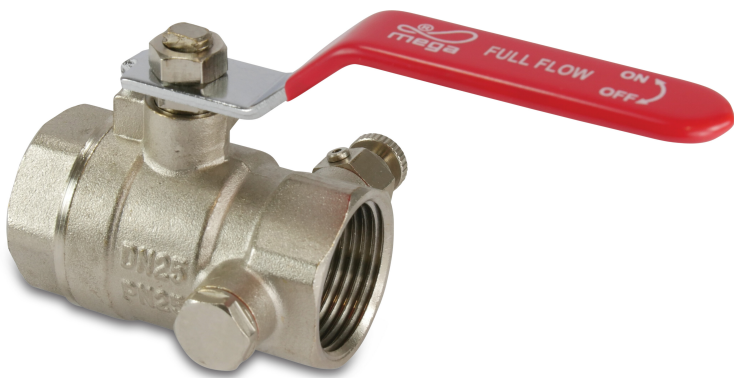


Profec Kogelkraan messing vernikkeld 2" binnendraad 25bar type 108 (0401380)



TECHNISCHE SPECIFICATIES

Type	108
Materiaal	messing
Oppervlaktebehandeling	vernikkeld
Bediening	hendel
Kleur hendel	rood
Materiaal hendel	staal
Constructie huis	2-delig
Materiaal kogel	messing hard verchroomd
Materiaal huis	messing
Materiaal afdichting	PTFE
Verbinding	binnendraad
Doorlaat	full
Temperatuurbereik	-20°C - 120°C
Werkdruk	25 bar
Maat	2"

AFMETINGEN

Ct-1 90.5 mm

F-1 17.5 mm

F-2 17.5 mm

Hoogte handgreep 87

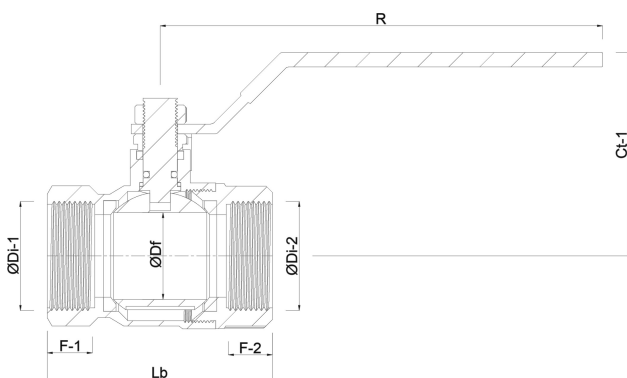
Lb 104 mm

R 151.5 mm

ØDf 50 mm

ØDi-1 2 "

ØDi-2 2 "



PRODUCTINFORMATIE

Aftapkraan met volledige doorlaat.

Gegenereerd op datum: 23-05-2026

<http://www.bosta.com>