

**Profec Nr. 241 Verloopring RVS
316 3" x 1 1/2" buitendraad x
binnendraad 16bar (0080368)**

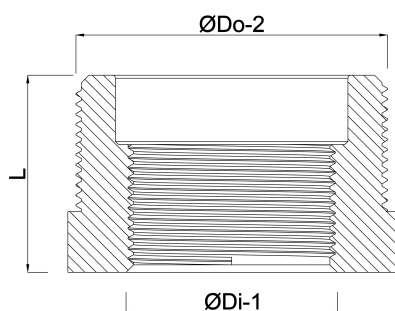


TECHNISCHE SPECIFICATIES

Materiaal	RVS 316
Verbinding	buitendraad x binnendraad
Fitting nr.	Nr. 241
Werkdruk	16 bar
Max. temp.	100 °C
Maat	3" x 1 1/2"

AFMETINGEN

F-1	30 mm
K-1	37.5 mm
L	37.5 mm
ØDi-1	1 1/2 "
ØDo-1	3 "



Gegenerereerd op datum: 13-03-2026

<http://www.bosta.com>