

**Eindkap nylon 3/4"**  
**binnendraad 16bar wit**  
**(0440343)**



# TECHNISCHE SPECIFICATIES

Kleur wit

Materiaal nylon

Verbinding binnendraad

Werkdruk 16 bar

Max. temp. 80 °C

Maat 3/4"

# AFMETINGEN

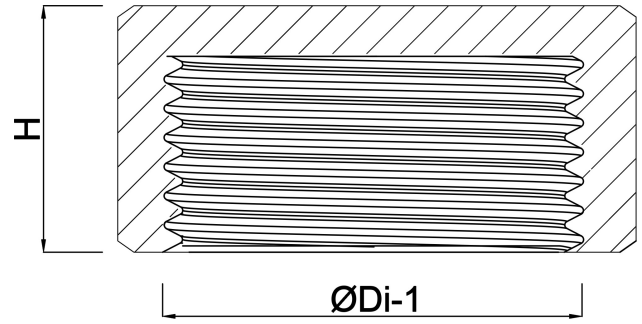
F-1 12.5 mm

H 15.5 mm

K-1 34 mm

ØDi-1 3/4 "

ØDo-1 38 mm



**Gegenerereerd op datum: 23-05-2026**

<http://www.bosta.com>