

Grundfos Meertraps centrifugaalpomp RVS 1 1/4" 1A 400VAC type CRI 1S-15 A CA I V HQQV (7039619)



GRUNDFOS 

TECHNISCHE SPECIFICATIES

Materiaal RVS

As RVS 316

Pomphuis RVS 316

Materiaal waaier 1 RVS 304

Spanning 400VAC

Temperatuurbereik -20°C - 90°C

Max. omgevingstemperatuur 40 °C

Min. omgevingstemperatuur 0 °C

Type CRI 1S-15 A CA I V HQQV

Vermogen 0.75 PK

MWK 90 m

Maat 1 1/4"

Vermogen 0.55 kW

Waaiers 15

Ampère 1 A

Max capaciteit 1.1 m³/h

Zuig 1 1/4 "

Rendement 77,8 %

Motor RPM 2770

AFMETINGEN

Cb-1 50 mm

Cb-2 50 mm

H-1 664 mm

L 162 mm

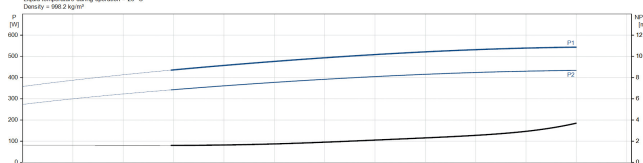
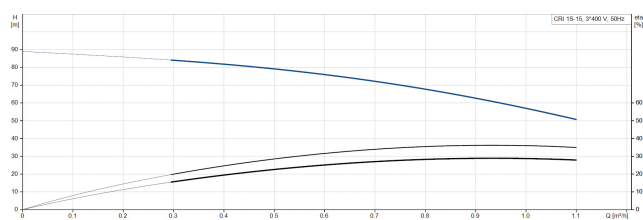
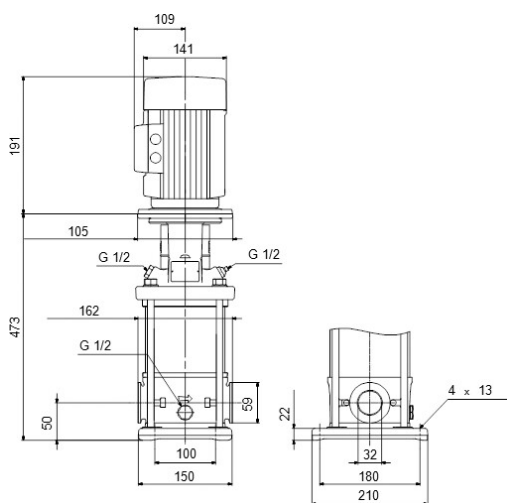
W-1 210 mm

ØDi-1 35 mm

ØDi-1 1 1/4 "

ØDi-2 35 mm

ØDi-2 1 1/4 "



PRODUCTINFORMATIE

Grundfos CRI-pompen zijn verticale, niet-zelfaanzuigende, meertraps, in-line centrifugaalpompen die geschikt zijn voor installatie in leidingsystemen en montage op een fundering, ideaal voor industriële toepassingen. Dit ontwerp zorgt voor een compacter pompsysteem en leidingwerk. CR-pompen zijn ontworpen voor diverse toepassingen, variërend van het verpompen van drinkwater tot het verpompen van chemicaliën. Hierdoor zijn de pompen geschikt voor een breed scala aan pompsystemen waarbij de prestaties en het materiaal van de pomp aan specifieke eisen voldoen.

Gegenererd op datum: 10-05-2026

<http://www.bosta.com>