

**Profec Vlinderklep nodulair
gietijzer (GGG40) epoxy
coating DN250 flens 10bar
DN250 blauw PN6/10/16 type
600 (0401857)**



TECHNISCHE SPECIFICATIES

Kleur	blauw
Type	600
Materiaal	nodulair gietijzer (GGG40)
Oppervlaktebehandeling	epoxy coating
Bediening	hendel
Kleur hendel	zwart
Materiaal hendel	smeedbaar gietijzer
Materiaal klep	nodulair gietijzer
Materiaal spindel	RVS 316
Materiaal zitting	EPDM
Materiaal huis	nodulair gietijzer (GGG40)
Materiaal afdichting	EPDM
Verbinding	flens
Flens	PN6/10/16
Temperatuurbereik	0°C - 90°C
Werkdruk	10 bar
Maat	DN250

DN 250

Breedte 66 mm

Hoogte 542 mm

Torque 300 Nm

Boorgat 22 mm

Gaten 12

AFMETINGEN

Bouwlengte din 3202 k1, iso 5752

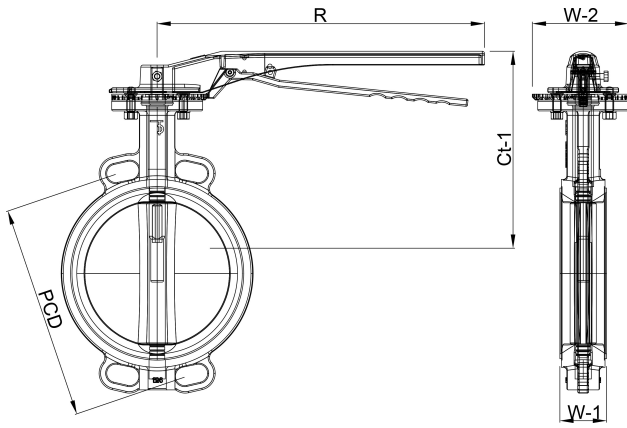
Ct-1 330 mm

PCD 335/355 mm

R 360 mm

W-1 66 mm

W-2 132 mm



Gegenerereerd op datum: 25-05-2026

<http://www.bosta.com>