

**Vlakke flens RVS 316 DN40 x
48,3 mm DIN flens x stomplas
10bar DN40 PN10/40 (0080634)**



TECHNISCHE SPECIFICATIES

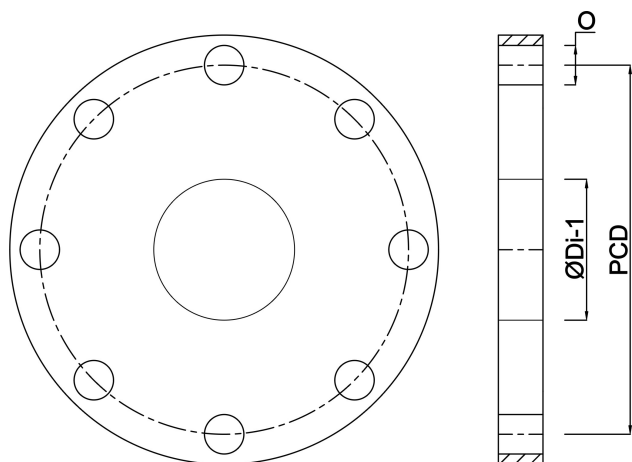
| | |
|------------|----------------------|
| Materiaal | RVS 316 |
| Verbinding | DIN flens x stomplas |
| DIN Norm | DIN 2576 |
| Werkdruk | 10 bar |
| Maat | DN40 x 48,3 mm |
| DN | 40 |
| Binnen ø | 49,5 mm |
| Flens | PN10/40 |
| Diameter | 48,3 mm |
| Buiten ø | 150 mm |
| Gewicht | 2.1 kg |
| Dikte | 18 mm |
| Boorgat | 18 mm |
| Gaten | 4 |

AFMETINGEN

| | |
|---|-------|
| O | 18 mm |
|---|-------|

PCD 110 mm

ØDi-1 49.5 mm



Gegenerereerd op datum: 22-05-2026

<http://www.bosta.com>