

DAB Dompelpomp vezelversterkte kunststof 1" binnendraad 1,9A 230VAC groen type Feka 300 M-A met vlotter (7038435)



DAB
MAKING WATER EASY

TECHNISCHE SPECIFICATIES

Kleur	groen
Materiaal	vezelversterkte kunststof
Pomphuis	kunststof
Materiaal waaier 1	vezelversterkte kunststof
Verbinding	binnendraad
Spanning	230VAC
Max. temperatuur	35 °C
Min. mediumtemperatuur (continu)	0 °C
Pers	1 "
Type	Feka 300 M-A
Vermogen	0,3 PK
Maat	1"
Vlotter	meegeleverd
Vermogen	0.22 kW
MWK	6,4
Ampère	1,9 A

Max capaciteit

12 m³/h

AFMETINGEN

Db

180 mm

H-1

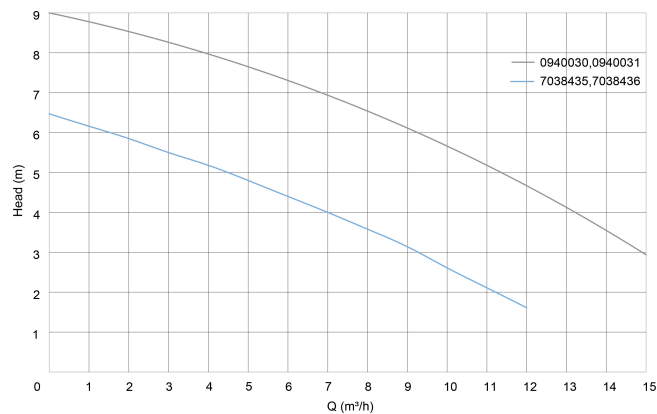
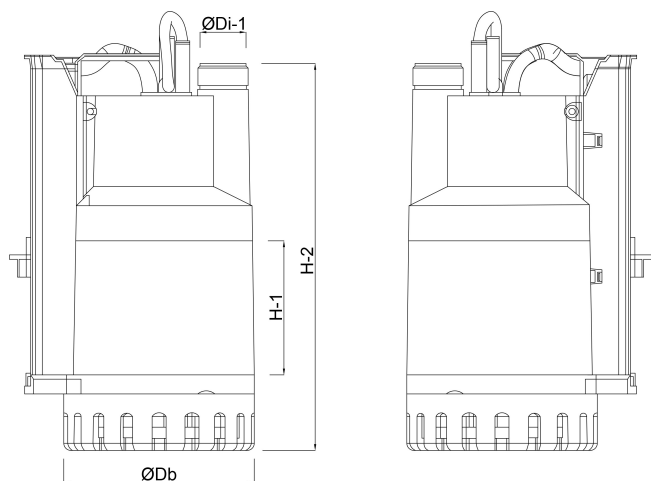
71 mm

H-2

329 mm

ØDi-1

1 1/4 "



PRODUCTINFORMATIE

Geschikt voor het verpompen van water met vaste bestanddelen tot 25 mm.

Technische kenmerken:

- Pomplichaam, beschermingskap, filter en waaier uit noryl glasvezel.
- Motoras en motorhuis uit roestvast staal.

Asafdichting met 3 pakkingringen in oliekamer.

Met vlotterschakelaar.

Met ingebouwde thermische beveiliging en +/- 10 meter kabel.

Gegenerereerd op datum: 13-03-2026

<http://www.bosta.com>