

# Itap Kogelkraan messing vernikkeld 1/4" binnendraad 5bar DVGW type 066 (0401079)



# TECHNISCHE SPECIFICATIES

Type	066
Materiaal	messing
Oppervlaktebehandeling	vernikkeld
Keurmerk	DVGW
Bediening	hendel
Kleur hendel	geel
Materiaal hendel	staal
Constructie huis	2-delig
Materiaal kogel	messing hard verchroomd
Materiaal huis	messing
Materiaal afdichting	PTFE
Verbinding	binnendraad
Max. temperatuur	60 °C
Min. mediumtemperatuur (continu)	-10 °C
Doorlaat	full
Werkdruk	5 bar

Maat

1/4"

## AFMETINGEN

Ct-1 37,3 mm

F-1 11 mm

F-2 11 mm

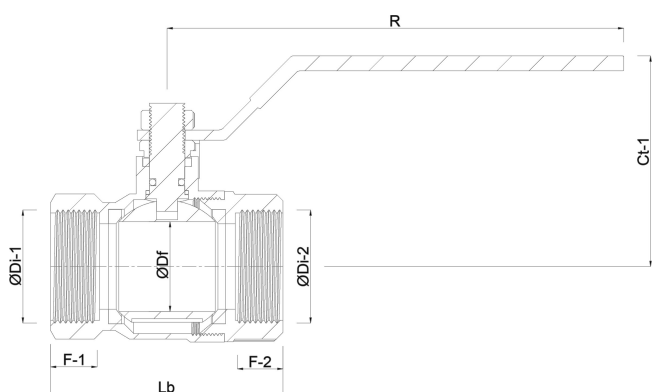
Lb 49,5 mm

R 80 mm

ØDf 10 mm

ØDi-1 1/4 "

ØDi-2 1/4 "



**Gegeneerd op datum: 07-03-2026**

<http://www.bosta.com>