

Warmtewisselaar RVS 316 buitendraad BDW16DWHx60 (7008067)



TECHNISCHE SPECIFICATIES

Materiaal RVS 316

Werkdruk zwembad circuit 16 bar

Verbinding buitendraad

Werkdruk verwarmings circuit 16 bar

Model BDW16DWHx60

Capaciteit kW/h bij $\Delta t=60^{\circ}\text{C}$ 60 kWh

Doorlaat verw. circuit 50 l/min

Doorlaat zwembad circuit 50 l/min

Maat zwembad circuit 1 1/4 "

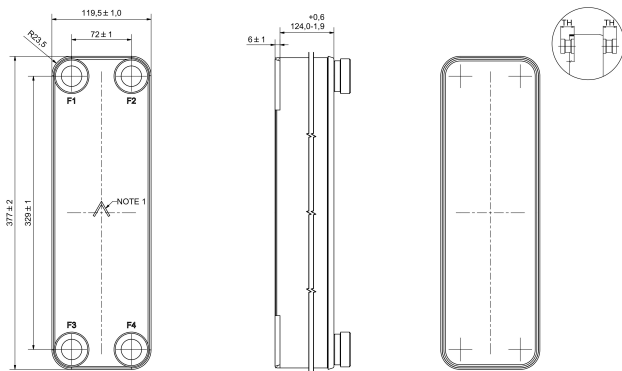
Maat verw. circuit 1 1/4 "

AFMETINGEN

A 377 mm

B 118 mm

C 329 mm



PRODUCTINFORMATIE

De Swep-warmtewisselaar is voorzien van zowel het Kiwa- als het Belgaqua-certificaat. Het gekozen materiaal (zuurbestendig, roestvrij staal AISI 316) maakt deze wisselaar geschikt om te worden gebruikt in zware omstandigheden.

Gegeneerd op datum: 24-05-2026

<http://www.bosta.com>