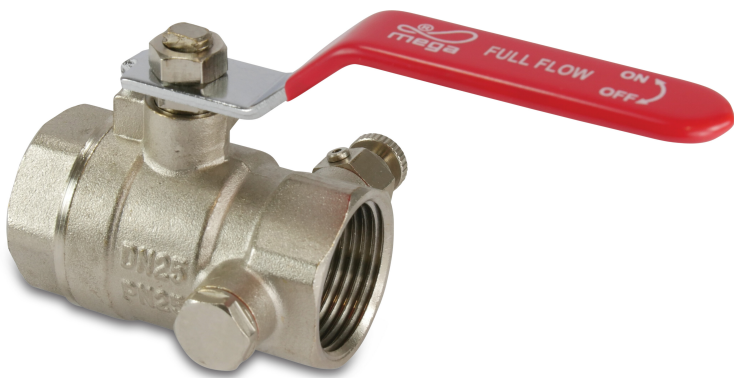


Profec Kogelkraan messing vernikkeld 3/4" binnendraad 25bar type 108 (0401376)



TECHNISCHE SPECIFICATIES

Type	108
Materiaal	messing
Oppervlaktebehandeling	vernikkeld
Bediening	hendel
Kleur hendel	rood
Materiaal hendel	staal
Constructie huis	2-delig
Materiaal kogel	messing hard verchroomd
Materiaal huis	messing
Materiaal afdichting	PTFE
Verbinding	binnendraad
Doorlaat	full
Temperatuurbereik	-20°C - 120°C
Werkdruk	25 bar
Maat	3/4"

AFMETINGEN

Ct-1 55 mm

F-1 12.5 mm

F-2 12.5 mm

Hoogte handgreep 57

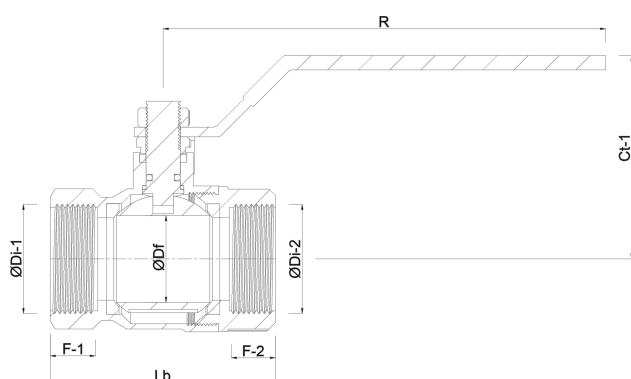
Lb 60 mm

R 101.5 mm

ØDf 20 mm

ØDi-1 3/4 "

ØDi-2 3/4 "



PRODUCTINFORMATIE

Aftapkraan met volledige doorlaat.

Gegenereerd op datum: 23-05-2026

<http://www.bosta.com>