

**VIR Kogelkraan messing
verchromd 3" binnendraad
25bar WRAS/VA type 340B
(0400978)**



TECHNISCHE SPECIFICATIES

Type 340B

Materiaal messing

Oppervlaktebehandeling verchroomd

Keurmerk WRAS/VA

Bediening hendel

Kleur hendel blauw

Materiaal hendel dacromet staal

Constructie huis 2-delig

Materiaal kogel messing hard verchroomd

Materiaal huis messing

Materiaal afdichting PTFE

Verbinding binnendraad

Doorlaat full

Temperatuurbereik 0°C - 150°C

Maat 3"

Werkdruk 25 bar

AFMETINGEN

Ct-1 132 mm

F-1 27 mm

F-2 27 mm

Hoogte handgreep 132

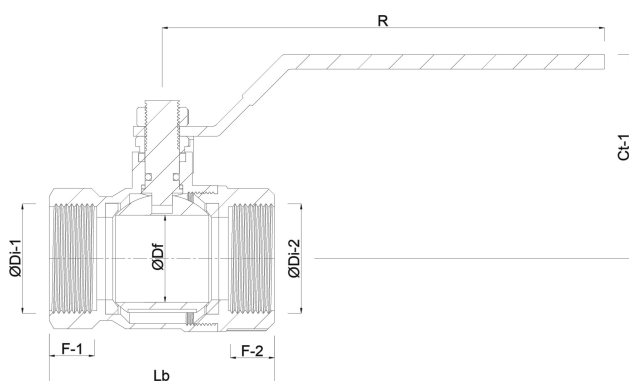
Lb 163 mm

R 281 mm

ØDf 80 mm

ØDi-1 3 "

ØDi-2 3 "



Gegeneerd op datum: 23-05-2026

<http://www.bosta.com>