

# Profec Kogelkraan messing vernikkeld 3/8" binnendraad 25bar type 103 (7000864)



# TECHNISCHE SPECIFICATIES

Type	103
Materiaal	messing
Oppervlaktebehandeling	vernikkeld
Bediening	vlinderhendel
Kleur hendel	rood
Materiaal hendel	aluminium
Materiaal kogel	messing hard verchroomd
Materiaal huis	messing
Materiaal afdichting	PTFE
Verbinding	binnendraad
Temperatuurbereik	-20°C - 120°C
Werkdruk	25 bar
Maat	3/8"

# AFMETINGEN

Ct-1	32.7 mm
F-1	9.5 mm

F-2 9.5 mm

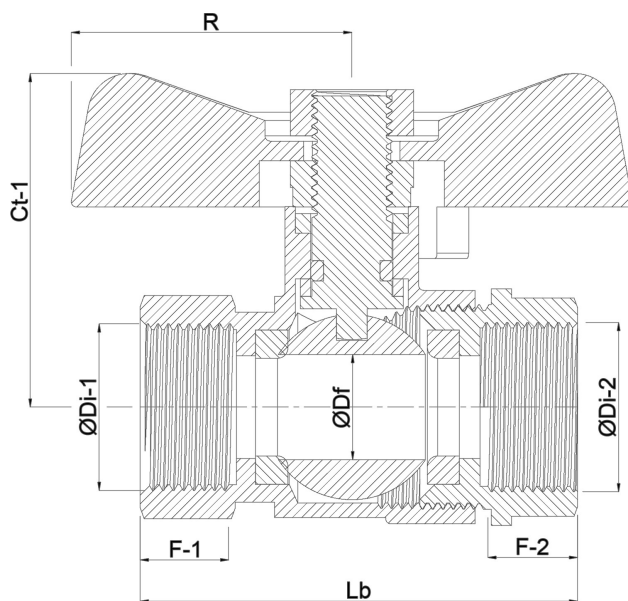
Lb 41,5 mm

R 22 mm

ØDf 10 mm

ØDi-1 3/8 "

ØDi-2 3/8 "



**Gegenerereerd op datum: 24-05-2026**

<http://www.bosta.com>