

**VDL Verloopsock PVC-U 225
mm x 160 mm lijmmof 6bar
grijs type handvorm (7018070)**



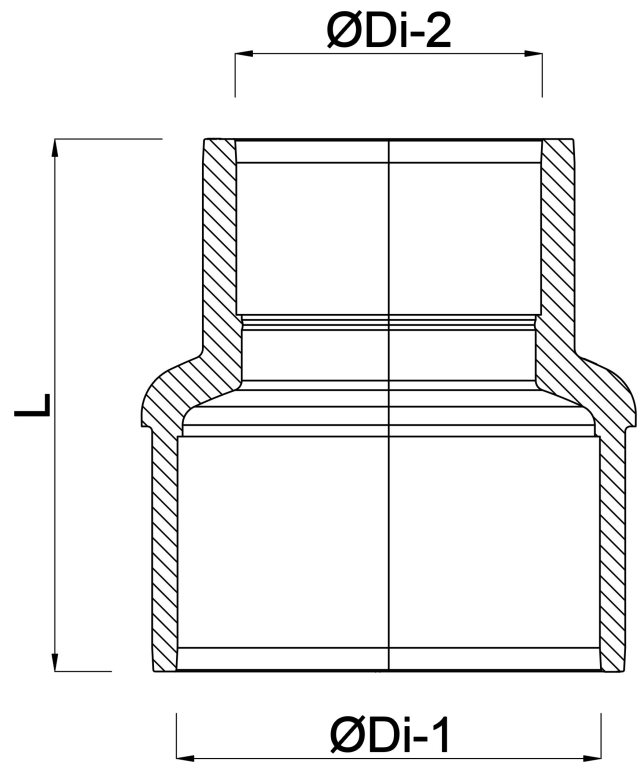
V-L Van de Lande

TECHNISCHE SPECIFICATIES

Kleur	grijs
Type	handvorm
Materiaal	PVC-U
Maat	225 mm x 160 mm
Verbinding	lijmmof
Werkdruk	6 bar

AFMETINGEN

Gietvorm	handgevormd
L	340 mm
P-1	125 mm
P-2	90 mm
ØDi-1	225 mm
ØDi-2	160 mm



Gegenerereerd op datum: 24-05-2026

<http://www.bosta.com>