

**Profec Nr. 301 Ronde kap  
gietijzer gegalvaniseerd 2 1/2"  
binnendraad 25bar DVGW  
(1030110)**

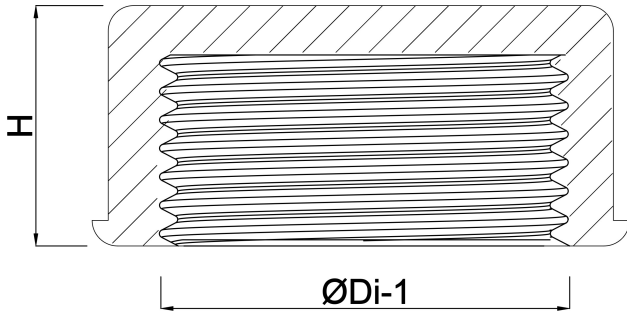


# TECHNISCHE SPECIFICATIES

Materiaal	gietijzer
Oppervlaktebehandeling	gegalvaniseerd
Keurmerk	DVGW
Verbinding	binnendraad
Fitting nr.	Nr. 301
Temperatuurbereik	-20°C - 120°C
Werkdruk	25 bar
Maat	2 1/2"

# AFMETINGEN

F-1	27 mm
H	38 mm
ØDi-1	2 1/2 "



**Gegenerereerd op datum: 24-05-2026**

<http://www.bosta.com>